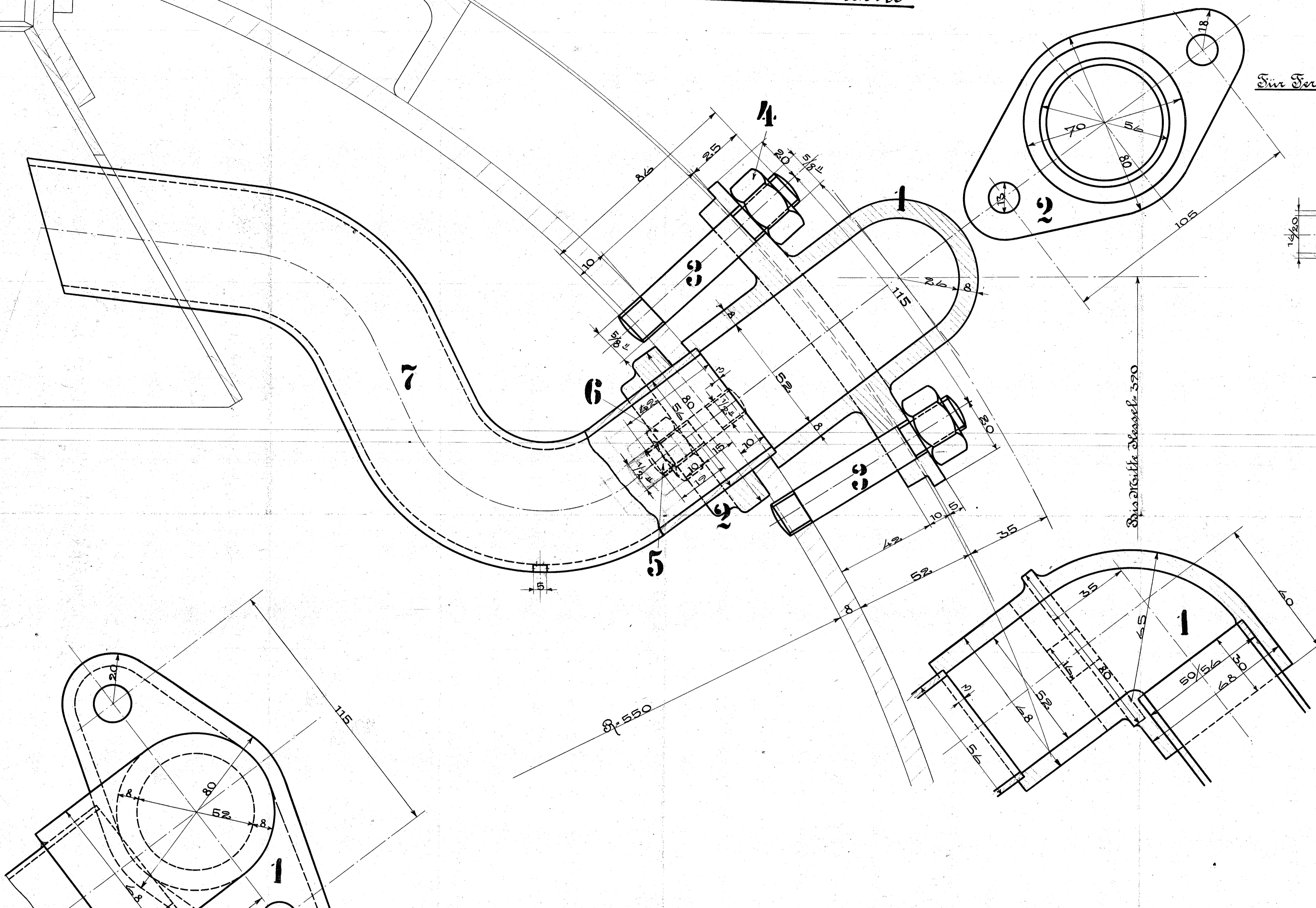
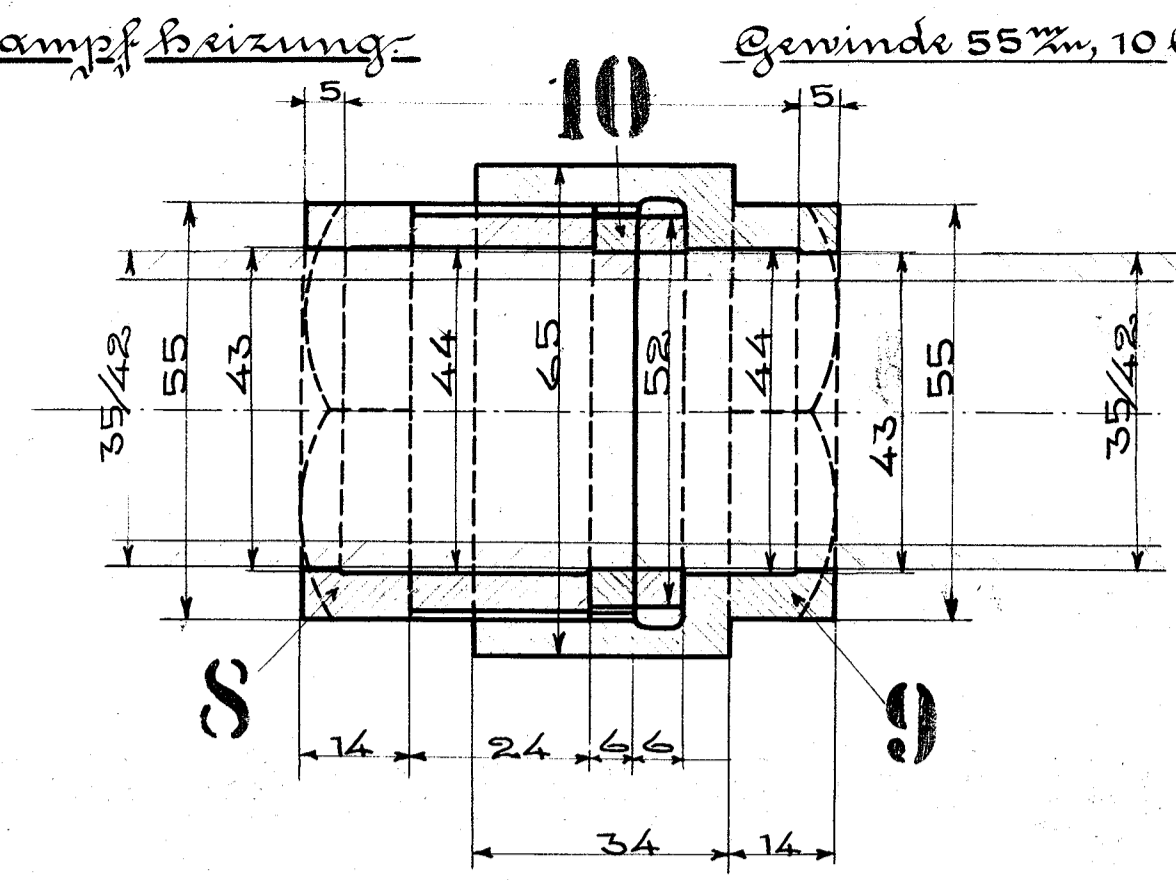


Rechte Maschinenseite

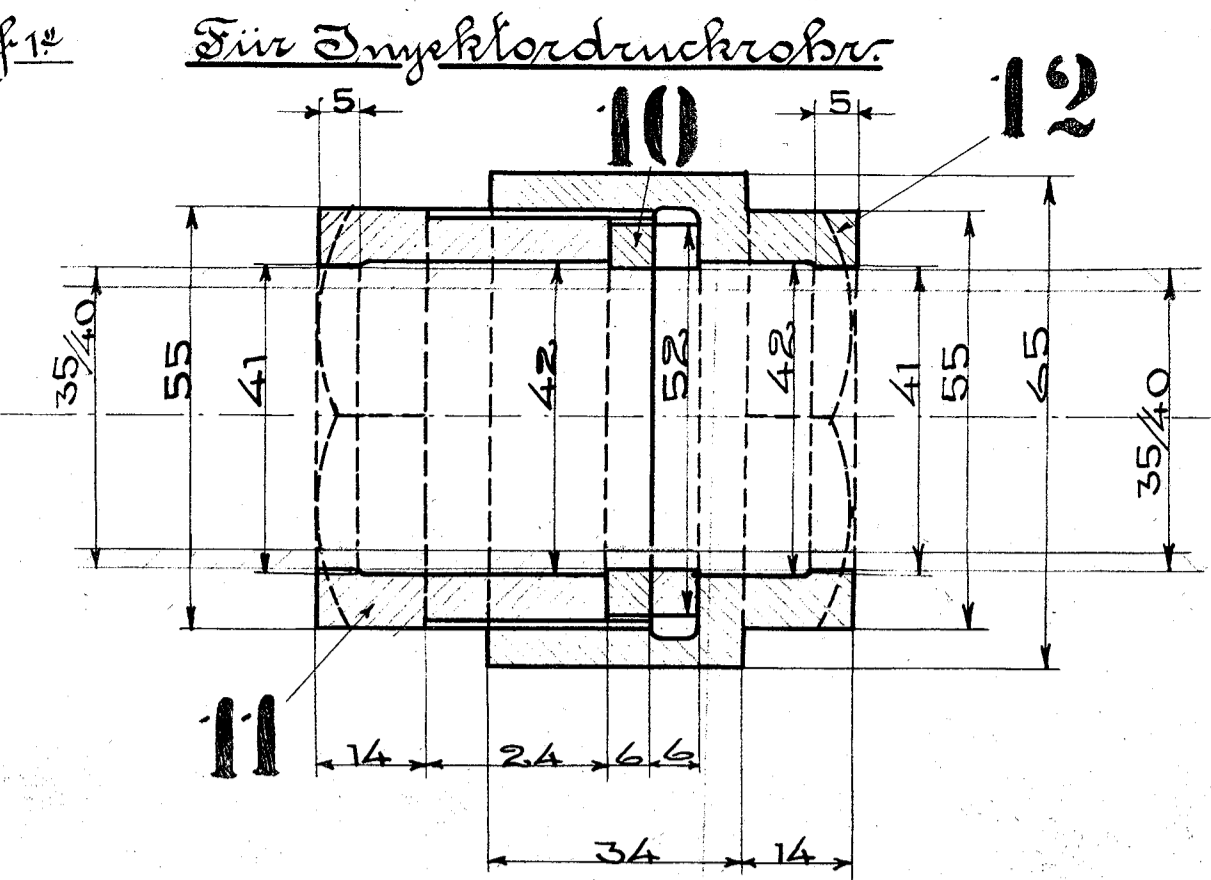


Für Dampfheizung

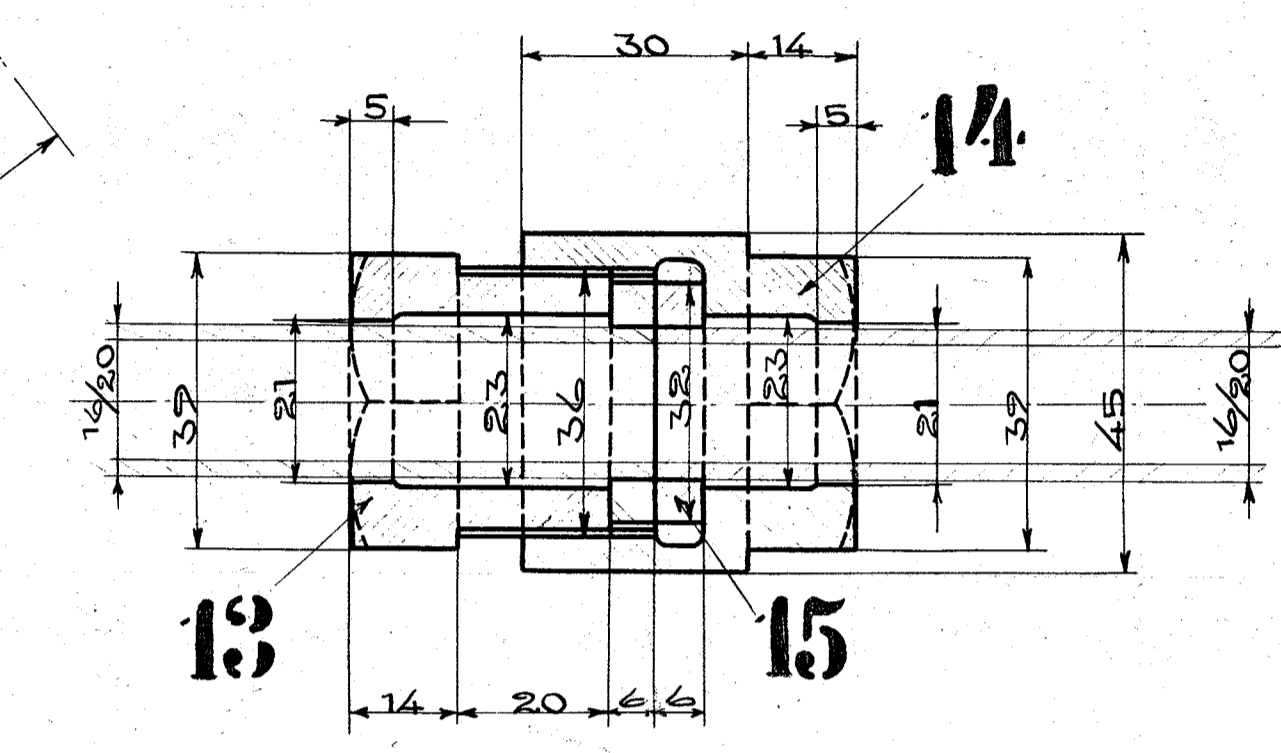


Geninde 55%, 10 Gang auf 1"

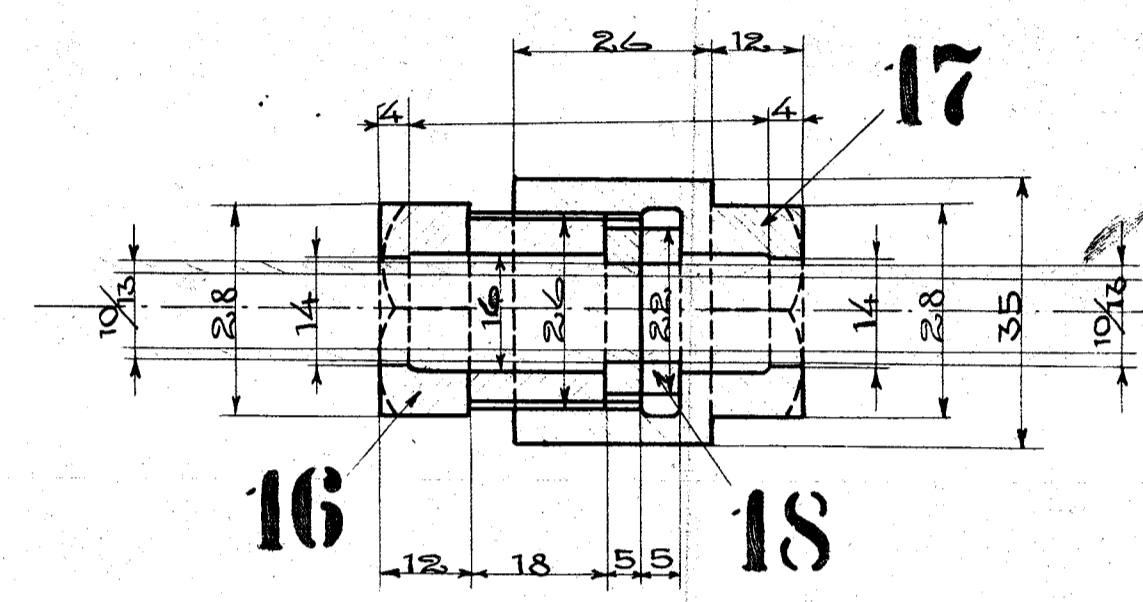
Für Dampfdruckrohr



Für Fernmanometer und Wasserleitung



Für Rauchkammerheizung

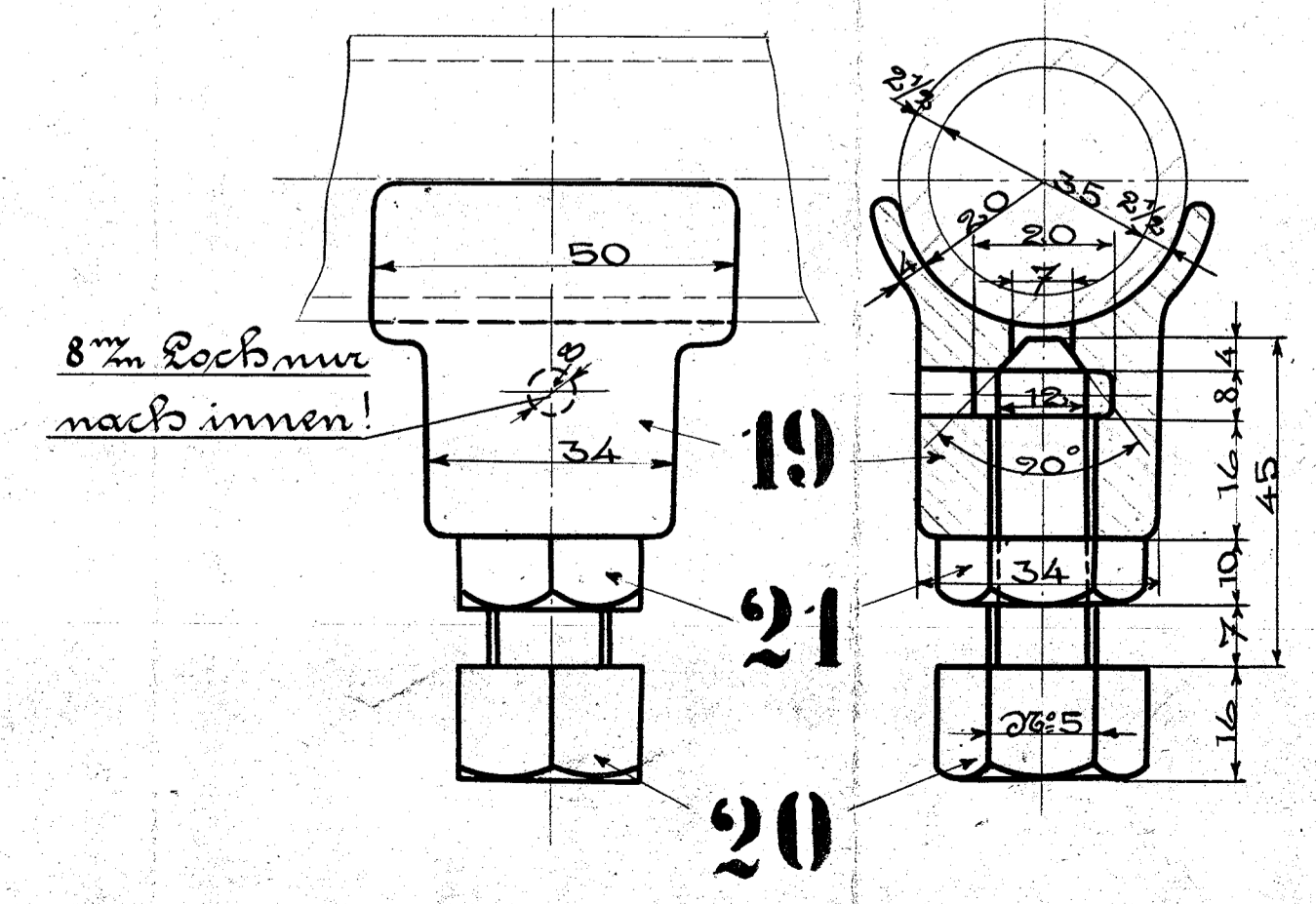


Geninde 36%, 10 Gang auf 1"

Geninde 26%, 10 Gang auf 1"

Stirnweite der Bohrung 370

Ausführung für eine Lokomotive.					
Stückzahl	Benennung	Nummer	Material	Bemerkung	Dimensionen und Modellzeichen
1	Drümmer	1	Betguss		
1	Flansch	2	"		
2	Stiftschrauben	3	Flußstahl		
2	Muttern	4	"		
2	Stiftschrauben	5	"		
2	Muttern	6	"		
1	Rohr	7	"		
5	Verankerungen	8	Betguss		
5	Überwurfmuttern	9	"		
14	Ringe	10	Flußstahl		
2	Verankerungen	11	Betguss		
2	Überwurfmuttern	12	"		
2	Verankerungen	13	"	Verz. 827 ^g	
2	Überwurfmuttern	14	"	" 827 ^g	
4	Ringe	15	Flußstahl		
1	Verankerung	16	Betguss	Verz. 825 ^g	
1	Überwurfmutter	17	"	" 825 ^g	
2	Ringe	18	Flußstahl		
2	Sattelstützen	19	Betguss		
2	Schrauben	20	"		
2	Gegenmuttern	21	"		



101 HEISSDAMPF-TENDERLOKOMOTIVE
 FÜR DIE SÜDFÜRSTENSCHE EISENBahn.
 FABRIK N^o 9983-9986 & 10022-10024. BETRIEBS N^o 1-7
 HENSCHEL & SOHN. CASSEL 1910.

Rohrverschraubungen, Stützen etc. **54**